

Spitzentechnik für Profis
Technique de pointe professionnelle
Top technology for professionals

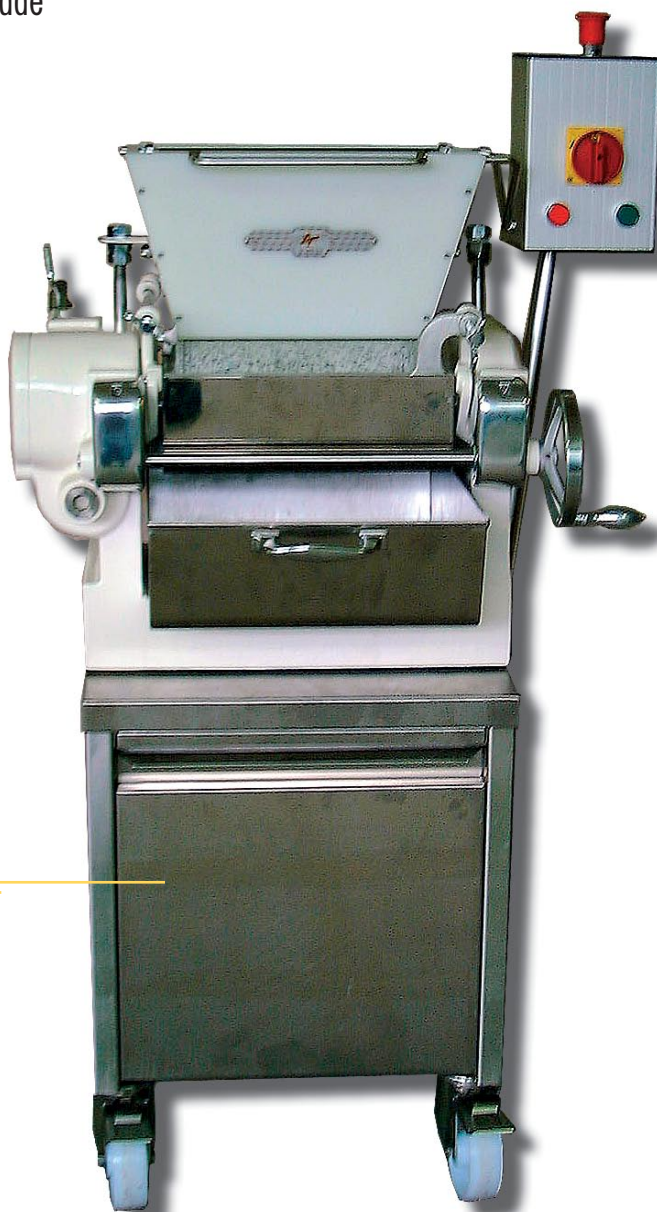
Lips

Walzenreibmaschine fahrbar

Broyeuse à deux rouleaux sur roulettes

Movable roller grinder

 Swiss made



WRM

Rotor Lips AG

Maschinenfabrik

Postfach 270

Glütschbachstrasse 91

CH-3661 Uetendorf

Telefon +41 (0)33 346 70 70

Telefax +41 (0)33 346 70 77

info@RotorLips.ch

www.RotorLips.ch

MACHINES DE BOULANGERIE ET DE PATISSERIE
MACHINES FOR BAKERIES AND CONFECTIONERS
BÄCKEREI- UND KONDITOREIMASCHINEN

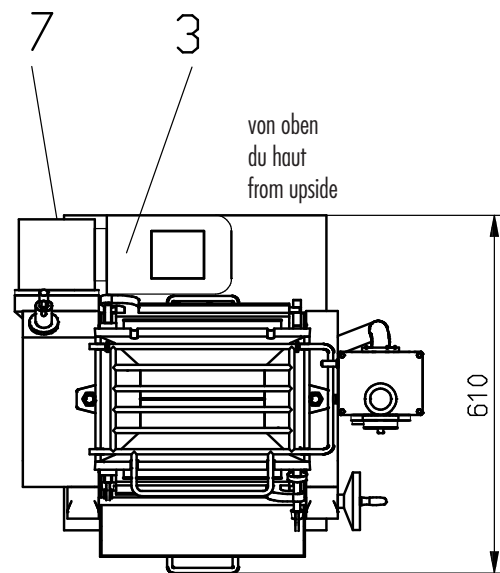
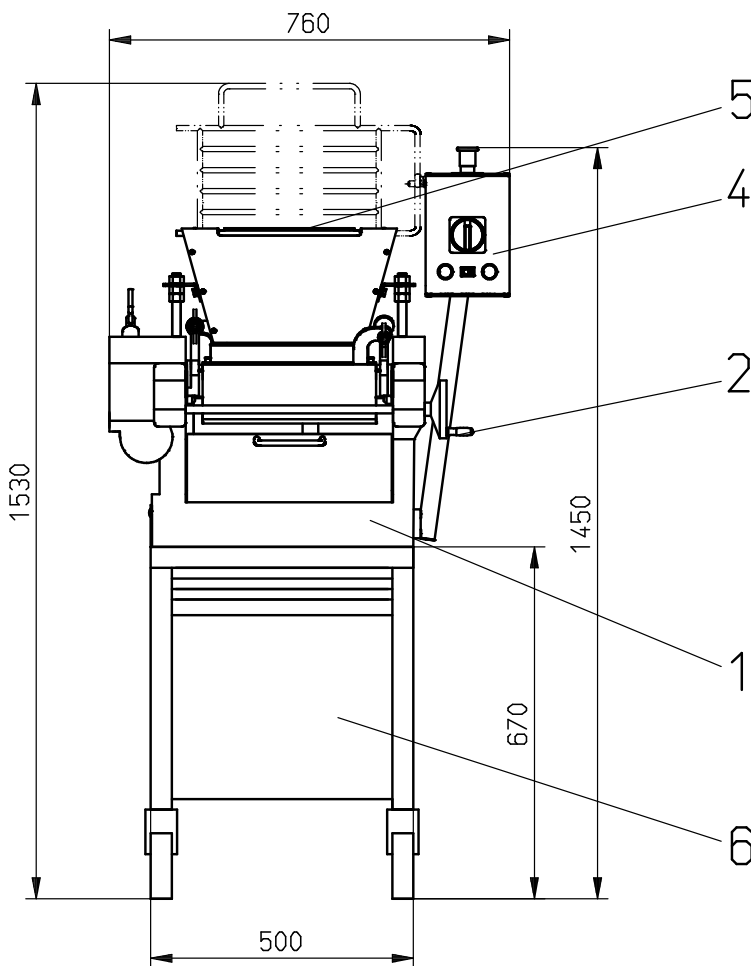
Technische Daten

Données techniques

Technical data

1 Walzenreibmaschine 150 x 300 mm	broyeuse à deux rouleaux 150 x 300 mm	roller grinder 150 x 300 mm	•
2 Handrad für Dicken-Einstellung	volant manuel de réglage	hand wheel for clearance	•
3 Elektromotor für Walzenreibmaschine Spannung Leistung kW/PS	moteur électrique pour broyeuse à deux rouleaux tension puissance kW/CV	electric motor for roller grinder voltage power kW/HP	• 3 x 230 V / 400 V 50 Hz 1,1 / 1,5
4 Hauptschalter 0/1 inkl. NOT-STOP Taster	Interrupteur principal avec STOP URGENCE	mains switch incl. EMERGENCY STOP button	•
5 Personenschutzsystem Edelstahl rostfrei Notstop Überwachte Sicherheitskreise	opérateur system de protection acier inoxydable bouton d'arrêt de secours domaine de sécurité surveillé	operator protection system stainless steel emergency-stop button supervised security areas / circuits	• • •
6 Unterbau mit Abstelltablar + Auszugsschublade	socle avec tablette et tiroir mobile	stainless steel table with pull-out tray and drawer	•
7 Elektrokabel	câble électrique	flex	3 m

• inbegriffen • inclus • included



Änderungen vorbehalten
Toutes modifications réservées
Subjects my change without notice

Lieferprogramm «Lips»

Universal-Küchenmaschinen
Gemüseverarbeitungsmaschinen
Bäckerei- und Konditoreimaschinen

Assortiment «Lips»

Machines de cuisine universelles
Machines de préparation des légumes
Machines de boulangerie et de pâtisserie

Range "Lips"

Universal kitchen machines
Vegetable processing machines
Machines for bakeries and confectioners

 Swiss made

