

Spitzentechnik für Profis
Technique de pointe professionnelle
Top technology for professionals

Lips



Gemüseverarbeitungs-Maschinen

Die unübertrefflichen **Schälmaschinen**

Machines de préparation des légumes

Les super-machines **d'épluchage**

Vegetable processing machines

The unsurpassable **peelers**

Rotor Lips AG

Maschinenfabrik

Postfach 270

Glütschbachstrasse 91

CH-3661 Uetendorf

Telefon +41 (0)33 346 70 70

Telefax +41 (0)33 346 70 77

info@RotorLips.ch

www.RotorLips.ch

 Swiss made

S-10/S-10sp



S-7



MACHINES DE CUISINE ♦ KITCHEN MACHINES

KÜCHENMASCHINEN



Gemüsevorbereitungs-Maschinen

Die unübertrefflichen **Schälmaschinen**

- ◆ für alle Betriebsgrößen
- ◆ äusserst robuste Konstruktion
- ◆ geräuscharm, pflegeleicht
- ◆ reiche Modellvielfalt
 - ◆ Schälen von Kartoffeln und Knollengemüse
 - ◆ Entschuppen von Fischen
 - ◆ Reinigen von Muscheln
 - ◆ Ausschwingen von Salat, Pommes-frites etc.
- ◆ leicht auswechselbare Verschleissteile
- ◆ automatischer Wasser- und Schälabfall-Rücklauf
- ◆ 12 Aufstell-Varianten

1–5 Sockel-Teil

1 Sockel

2 eingebauter Elektromotor

alle gebräuchlichen Dreiphasen-Spannungen erhältlich

3 Timer

- ◆ stufenlose Einstellung 1–4 Minuten
- ◆ automatisches Abstellen der Maschine

4 Strom-Anschluss

S-10/S-10sp: c) von Wand, d) ab Boden

5 Wasserabfluss

- ◆ automatischer Wasserrücklauf
- ◆ automatischer Schälabfall-Rücklauf
- ◆ Zuleitungen durch Sanitär-Installateur zu erstellen

6–11 Mittel-Teil

6 Mittel-Teil

7 Auswurfüre

ohne Gummidichtung, absolut dicht!

8 Wassereinlauf (Modelle S-10, S-10sp)

Zuleitungen durch Sanitär-Installateur zu erstellen

9 Schälzylinder herausnehmbar (Modelle S-10, S-10sp)

mit Edel- resp. Spezialkorund-Belag, extrem dauerhaft, nach Abnutzung problemlos auswechselbar

10 Schälgehäuse

mit Edelkorund-Belag, extrem dauerhaft, nach Abnutzung problemlos auswechselbar

11 Schälteller herausnehmbar

mit Edel- resp. Spezialkorund-Belag, extrem dauerhaft, nach Abnutzung problemlos auswechselbar

12–14 Ober-Teil

12 Deckel

13 Einfülltrichter mit Spritzschutzdeckel

14 Wassereinlauf (Modell S-7)

- ◆ positionierbar 360°
- ◆ Zuleitungen durch Sanitär-Installateur zu erstellen

15 Ausschwingkorb (Option zu S-7)

zum Ausschwingen von Salat und Pommes-frites etc.

Machines de préparation des légumes

Les super-machines d'épluchage

- ◆ pour entreprise de toutes grandeurs
- ◆ construction extrêmement robuste
- ◆ peu bruyantes, faciles à entretenir
- ◆ large gamme de modèles
 - ◆ épluchage des pommes de terre et des légumes à bulbe
 - ◆ ecaillage des poissons
 - ◆ nettoyage des moules
 - ◆ essorage des salades et pommes frites, etc.
- ◆ pièces d'usure facilement remplaçables
- ◆ évacuation automatique de l'eau et des restes d'épluchage
- ◆ 12 variantes de mise en place

1–5 socle

1 socle

2 moteur électrique incorporé

livrable dans toutes tensions (courant triphasé)

3 timer

- ◆ réglage continu 1–4 minutes
- ◆ arrêt automatique de la machine

4 alimentation en courant

S-10/S-10sp: a) du mur, b) du sol

5 écoulement de l'eau

- ◆ évacuation automatique de l'eau
- ◆ à élimination automatique des restes d'épluchage
- ◆ conduites à réaliser par l'installateur sanitaire

6–11 partie médiane

6 partie médiane

7 Porte d'éjection

sans joint de caoutchouc, absolument étanche!

8 arrivée d'eau (modèles S-10, S-10sp)

conduites à réaliser par l'installateur-sanitaire

9 cylindre d'épluchage amovible (modèles S-10, S-10sp)

avec revêtement corindon, fin ou spécial extrêmement durable, remplacement sans problème en cas d'usure

10 bâti d'épluchage

avec revêtement corindon, fin ou spécial extrêmement durable, remplacement sans problème en cas d'usure

11 disque d'épluchage amovible

avec revêtement corindon fin ou spécial, extrêmement durable, remplacement sans problème en cas d'usure

12–14 partie supérieure

12 couvercle

13 entonnoir de remplissage avec couvercle anti-éclaboussure

14 arrivée d'eau (modèle S-7)

- ◆ positions pivotantes à 360°
- ◆ conduites à réaliser par l'installateur-sanitaire

15 panier d'essorage (option pour S-7)

pour essorer de salades, pommes frites, etc.

Vegetable processing machines

The unsurpassable **peelers**

- ◆ for companies of all sizes
- ◆ extremely solid construction
- ◆ silent, easy maintenance
- ◆ wide variety of models
 - ◆ to peel potatoes and root vegetables
 - ◆ to scale fish
 - ◆ to clean mussels
 - ◆ to shake out salads, chips, etc.
- ◆ easily exchangeable wearing parts
- ◆ automatic water, and waste disposal return pipe
- ◆ 12 options for installation

1–5 base

1 base

2 Integrated electric motor

available for all customary three-phase voltages

3 timer

- ◆ continuously adjustable 1–4 minutes
- ◆ automatic machine stop

4 mains connection

S-10/S-10sp: a) from wall, b) from floor

5 drainage

- ◆ automatic water return pipe
- ◆ automatic waste disposal return pipe
- ◆ supply to be installed by a plumber

6–11 middle part

6 middle part

7 outlet door

without rubber gasket, absolutely tight!

8 water intake (models S-10, S-10sp)

supply to be installed by a plumber

9 Peeler cylinder detachable (models S-10, S-10sp)

with special-fused, special alumina coating, extremely durable, easily exchangeable once worn out

10 peeling housing

with special-fused alumina coating, extremely durable, easily exchangeable once worn out

11 peeling disc detachable

with special-fused, special alumina coating, extremely durable, easily exchangeable once worn out

12–14 upper part

12 lid

13 feeding funnel with splash guard

14 water intake (model S-7)

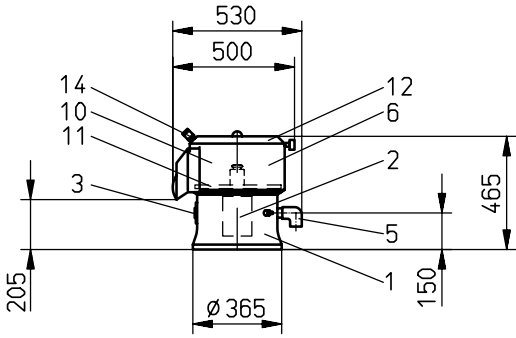
- ◆ positionable 360°
- ◆ supply to be installed by a plumber

15 swinging basket (option for S-7)

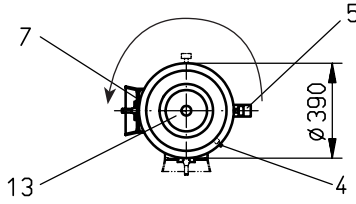
to swing salads, chips, etc.



S-7



Winkel bei Bestellung wählen (360° möglich)
 Choisir la position d'éjection (possibilité jusqu'à 360°)
 Choose the angle (within 360°) when ordering



Ergonomische Anordnung

Die Position der Auswurfürte (7) gegenüber jener des Wasserabflusses (5) kann bei der Bestellung gewählt werden.

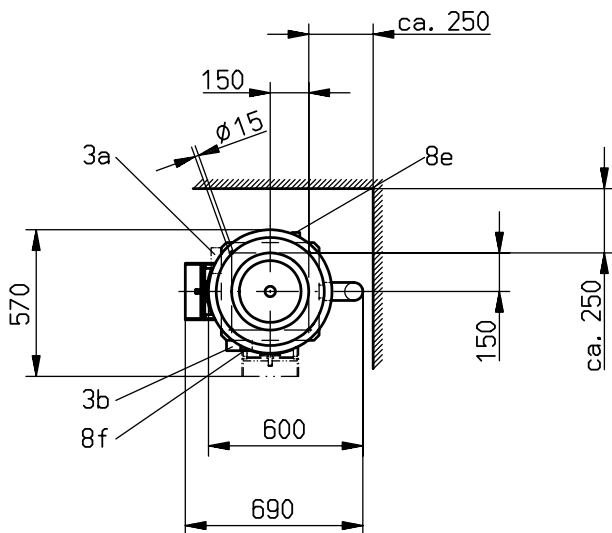
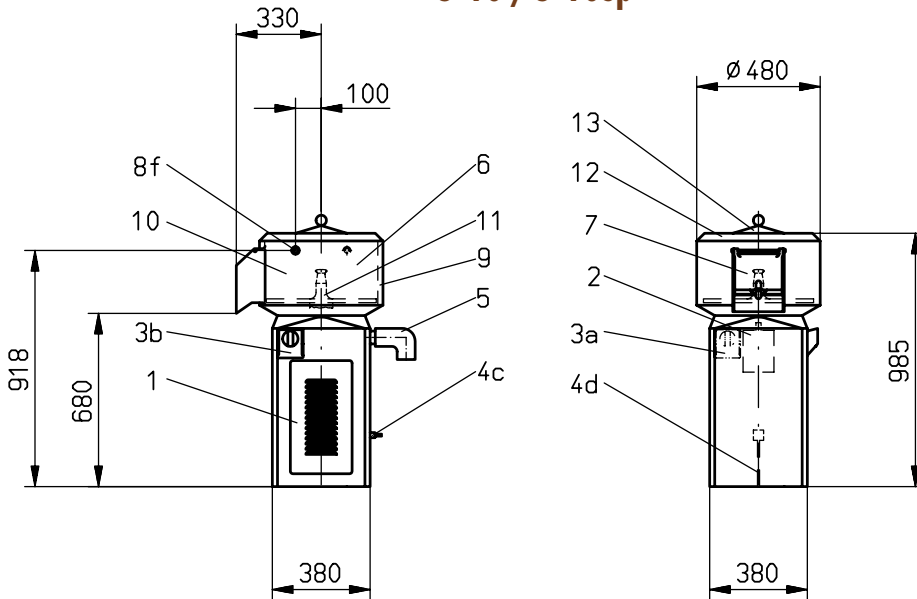
Disposition ergonomique

La position de la porte d'éjection (7) en face de l'écoulement de l'eau (5) peut être choisie lors d'une commande.

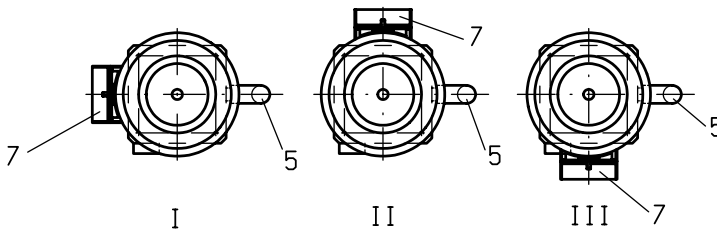
Ergonomic layout

The position of the outlet door (7) opposite the drainage (5), can be chosen when ordering.

S-10 / S-10sp



3 von 12 Montage-Varianten (bei Bestellung festlegen)
 3 sur 12 variantes d'assemblage (à choisir lors d'une commande)
 3 of 12 assembly options (please inform by ordering)



Änderungen vorbehalten

Toutes modifications réservées

Subjects may change without notice

Lips

Gemüseverarbeitungsmaschinen
 Universal-Küchenmaschinen
 Bäckerei- und Konditoreimaschinen

Machines de préparation des légumes
 Machines de cuisine universelles
 Machines de boulangerie et de pâtisserie

Vegetable processing machines
 Universal kitchen machines
 Machines for bakeries and confectioners

Technische Daten

Données techniques

Technical data

S-7

S-10

S-10sp

Geeignetes Schälgut

Kartoffeln
Knollengemüse
Fische (entschuppen)
Muscheln (reinigen)

convient pour

pommes de terre
légumes à bulbes
écaillage du poisson
nettoyage des moules

suited for

peeling potatoes
peeling root vegetables
scaling fish
cleaning mussels

für Ausschwingen von

Salat
Pommes Frites

Essorage

salades
pommes frites

swinging use

for salads
for chips

Kapazitäten

Fassungsvermögen ca.
Stundenleistung ca.

capacités

contenance env.
capacité horaire env.

capacities

cubical contents approx.
volume processed per hour approx.

Gewicht ca.**poids env.****weight approx.**

7 kg
140-160 kg

10 kg
220-260 kg

10 kg
220-260 kg

ca. 31 kg

ca. 145 kg

ca. 145 kg

1 Sockel

rund
quadratisch
Positionierungs-Möglichkeiten

1 socle

rond
carré
possibilités de positionnement

1 base

round
square
positioning facilities

•
□
360°

□
•
4

□
•
4

2 eingebauter Elektromotor

Spannung

2 moteur électrique incorporé

tension

2 integrated electric motor

voltage

3x230 V/400 V
50 Hz*
0,25/0,35

3x230 V/400 V
50 Hz*
0,37/0,5

3x230 V/400 V
50 Hz*
0,37/0,5

Leistung kW/PS

puissance kW/CV

power kW/HP

3 Timer stufenlos 1–4 Min

Positionen

3 timer continu 1-4 min.

positions

3 timer continuously adjust.

1-4 minutes
positions

•
360°

•
a+b**

•
a+b**

4 Strom-Anschluss

Positionen
Kabel 3 m

4 branchement secteur

positions
câble 3 mètres

4 mains connection positions

positions
flex 3 m

•
1
•

•
c+d**
•

•
c+d**
•

5 automatischer Wasser- und Schälabfall-Abfluss

Anschluss, exkl. Zuleitungen

5 écoulement automat. de l'eau et des déchets d'épluchage

branchement, sans conduites

5 automatic water and waste disposal

connection, exclusive supply

Somo Ø 50

62"

62"

6 Mittel-Teil rund

Positionierungs-Möglichkeiten

6 partie médiane ronde

possibilités de positionnement

6 middle round

positioning facilities

•
360°

•
3

•
3

7 Auswurfüre**7 porte d'éjection****7 outlet door**

•

•

•

8 Wassereinlauf

Positionen
Anschluss, exkl. Zuleitungen

8 arrivée d'eau

positions
branchement, sans conduites

8 water intake

positions
connection, exclusive supply

□
□
□

•
e+f**
6½"

•
e+f**
6½"

9 Schälzylinder

herausnehmbar
Edelkorund-Belag
Spezialkorund-Belag

9 cylindre d'épluchage

amovible
revêtement fin corindon
revêtement spécial corindon

9 peeler cylinder

detachable
special-fused alumina coating
special alumina coating

□
□
□
□

•
•
•
□

•
•
•
□

10 Schälgehäuse

ausswechselbar
Edel-Korund-Belag

10 bâti d'épluchage

remplaçable
revêtement fin corindon

10 peeling housing

exchangeable
special-fused alumina coating

•
•
•

□
□
□

□
□
□

11 Schälteller

herausnehmbar
Edel-Korund-Belag
Spezialkorundum-Beschichtung

11 disque d'épluchage

amovible
revêtement fin corindon
revêtement spécial corindon

11 peeling disc

detachable
special-fused alumina coating
special alumina coating

•
•
•
□

•
•
•
□

•
•
•
□

12 Deckel, rund**12 couvercle, rond****12 lid, round**

•

•

•

13 Einfülltrichter mit Spritzschutzdeckel**13 entonnoir de remplissage avec couvercle anti-éclaboussure****13 feeding funnel with splash guard**

•

•

•

14 Wassereinlauf

Positionen
Anschluss, exkl. Zuleitungen

14 arrivée d'eau

positions
branchement, sans conduites

14 water intake

positions
connection, exclusive supply

•
360°
Nito 1/2"

□
□
□

□
□
□

15 Ausschwingkorb (Option)

herausnehmbar

15 panier d'essorage (option)

amovible

15 swinging basket (option)

detachable

△
△

□
□

□
□

- inbegriffen
- * andere Werte auf Anfrage
- ** bei Bestellung angeben
- nicht lieferbar
- △ Zusatzoption

- inclus
- * autres valeurs sur demande
- ** à indiquer lors de la commande
- non livrable
- △ option complémentaire

- included
- * other values on request
- ** please specify on order form
- not available
- △ additional option

 Swiss made

