

Spitzentechnik für Profis
Technique de pointe professionnelle
Top technology for professionals

Lips



Universal-Küchenmaschinen

Die **mächtigen** Alleskönner

Machines de cuisine universelles

Les machines **puissantes** à tout faire

Universal kitchen machines

The **powerful** allrounders

 Swiss made



Combinator K-I

Rotor Lips AG

Maschinenfabrik

Postfach 270

Glütschbachstrasse 91

CH-3661 Uetendorf

Telefon +41 (0)33 346 70 70

Telefax +41 (0)33 346 70 77

info@RotorLips.ch

www.RotorLips.ch

MACHINES DE CUISINE ♦ KITCHEN MACHINES

KÜCHENMASCHINEN



Universal-Küchenmaschinen

Die **mächtigen** Alleskönner

- ◆ speziell für Grossbetriebe
- ◆ äusserst robuste/solide Konstruktion
- ◆ geräuscharm
- ◆ pflegeleicht
- ◆ höchster Bedienungskomfort

1 Elektromotor

lieferbar in allen gebräuchlichen Dreiphasen-Spannungen

2 Steuerung

Hauptschalter EIN/AUS, Notstop, Druckknopfschalter mit Motorschutz, Sicherheitssteuerung

3 Schalthebel für Geschwindigkeits-Regulierung

3 verschiedene Geschwindigkeiten

4 Strom-Anschluss

5 Planet-Rühr-/Knetwerk

Schlagen/Rühren/Kneten: Kartoffelstock, Knöpfli, Brät, Biskuitmassen, sämtliche Teige wie Pizza/Kuchen/Weggli/Zopf/Hefe/Blätterteig/Omelette usw., Mayonnaise, Rahm, Eiweiss/Schnee, Crème usw. Speziell geeignet für rationelle Herstellung von grossen Massen

6 Kesselschutz, Edelstahl rostfrei

mit Einfülltrichter

7 Handrad für Kesselschlitten

8 Gas-Brenner

zum Erwärmen der Rühr-/Knetmassen wahlweise für Stadt-, Butan- oder Erdgas

9 Universal Reib- und Gemüseschneider

Randen, Gurken, Kabis, Kohl, Kartoffeln, Pommes-Chips, Sellerie, Rüben, Suppenbrot, Rösti, Birchermüesli, Käse, Brot/Paniermehl, Haselnüsse, Mandeln usw.

10 Schalthebel EIN/AUS

11 Auffangschüssel

aus rostfreiem Stahl

12 Passiervorrichtung

Früchte, Gelee, Kartoffelstock, Suppe, Gemüse, Saucen, Kompott usw.

13 Schalthebel EIN/AUS

14 Anschluss für Ansteck-Apparat

einfaches, kupplungsfreies Anstecken

15 kombinierter Gemüse-/Fleischscheffel (Wolf)

(Ansteck-Apparat)
Kalbfleischbrät, feines und grobes Brät, Zwiebeln, Spinat, Fett, Gehacktes (Bolognese) usw. (optional)

16 Abstelltafel, Edelstahl rostfrei

schwenkbar/höhenverstellbar (optional)

Machines de cuisine universelles

Les machines **puissantes** à tout faire

- ◆ spécialement conçues pour les grandes entreprises
- ◆ construction extrêmement robuste
- ◆ peu bruyantes
- ◆ faciles à entretenir
- ◆ grand confort d'utilisation

1 moteur électrique

livrable dans toutes les tensions (courant triphasé)

2 commande

interrupteur principal marche/arrêt, bouton d'arrêt de secours, interrupteur à bouton-poussoir avec disjoncteur, commande de protection

3 levier de commande pour réglage de vitesse

3 vitesses différentes

4 branchement secteur

5 mélangeur-batteur planétaire

battre/mélanger/pétrir: purée de pommes de terre, boulettes, pâte au levain, pâte feuilletée, omelette, etc., mayonnaise, crème, blancs d'œufs, neige, crème, etc. Spécialement conçu pour la production rationnelle d'importantes quantités

6 protection du chaudron, acier inoxydable

avec entonnoir

7 volant manuel pour glissières à bassines

8 brûleur à gaz

pour réchauffer les masses à mélanger et à pétrir pour gaz de ville, butane ou gaz naturel (à choix)

9 râpeuse-coupe légumes universelle

betterave, concombre, raves, chou, pommes de terre, pommes-chips, céleri, carottes, soupe de pain, rösti, birchermüesli, fromage, pain, chapelure, noisettes, amandes, etc.

10 levier de commande marche/arrêt

11 bac de récupération

en acier inoxydable

12 machine à passer

fruits, gelée, purée de pommes de terre, soupe, légumes, sauces, compote, etc.

13 levier de commande marche/arrêt

14 raccord pour appareil adaptable

adaption simple et sans engrenages

15 hachoir combiné à viande et à légumes

(appareil adaptable)
hachis de veau, hachis fin et grossier, oignons, épinards, gras, Bolognese hachées, etc. (optional)

16 tablette de travail, acier inoxydable

pivotante et réglable en hauteur (optional)

Universal kitchen machines

The **powerful** allrounders

- ◆ particularly suited for large companies
- ◆ extremely solid construction
- ◆ silent
- ◆ easy maintenance
- ◆ highest operation comfort

1 electric motor

available in all customary three-phase voltages

2 controls

principal switch ON/OFF, emergency-stop button, press-button switch with motor safety device, safety protection controls

3 speed-regulation lever

3 different speeds

4 mains connection

5 planetary mixer/beater

beating/stirring/kneading: mashed potatoes, spaetzle, fine sausage-meat, biscuit mixtures, any type of dough for pizzas/cakes/soft rolls/plaited loaves/yeast/flaky pastry/omelettes etc. mayonnaise, cream, eggwhites, crèmes etc. Particularly well suited for the production of large quantities

6 kettle/bowl protection, stainless steel

with funnel

7 handwheel for bowl carriage

8 gas burner

to warm up the substances stirred, beaten or kneaded, optional for the use of town gas, bottled gas or natural gas

9 universal grater/vegetable cutter

beetroot, cucumbers, cabbage, potatoes, crisps, celeriac, carrots, hard bread, rösti, muesli, cheese, bread/bread-crumbs, hazelnuts, almonds etc.

10 ON/OFF lever

11 collecting basin

made of stainless steel

12 strainer

fruit, jelly, mashed potatoes, soup, vegetables, sauces, compote etc.

13 ON/OFF lever

14 attachment connector

for the simple clutch-free fixing

15 combined mincer/purée machine

(attachment)
fine veal sausagemeat, fine and coarse sausagemeat, onions, spinach, fat, mince (Bolognese) etc. (optional)

16 tray, stainless steel

swivelling/height adjustable (optional)

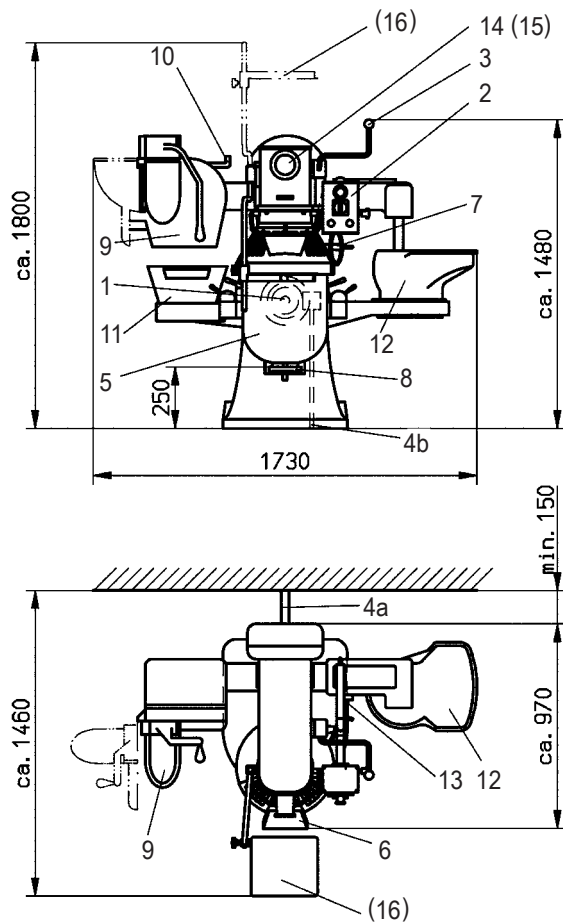


Ansteck-Apparat ♦ Appareil adaptable ♦ Attachment

Kombinierter Gemüse-/Fleischnschaffel (Wolf)

Hachoir combiné à viande et à légumes

Combined mincer/purée machine



Änderungen vorbehalten
Toutes modifications réservées
Subjects may change without notice

Lips

Universal-Küchenmaschinen
Gemüseverarbeitungsmaschinen
Bäckerei- und Konditoreimaschinen

Machines de cuisine universelles
Machines de préparation des légumes
Machines de boulangerie et de pâtisserie

Universal kitchen machines
Vegetable processing machines
Machines for bakeries and confectioners

Technische Daten

Stromversorgung

Spannung
Leistung kW

Elektro-Kabel (ohne Stecker)
Kabellänge

Personenschutzsystem
Kesselschutz, Edelstahl rostfrei
Notstop
Überwachte Sicherheitskreise

Planet-Rühr-/Knetwerk

Chromstahlkessel
Schneebesen
Massenbesen
Schläger
Knehtaken
Spiralkneter

Manueller Kesselschlitten

Geschwindigkeits-Regulierung
Anzahl Geschwindigkeiten

Gas-Brenner
Stadt-, Butan- oder Erdgas
exkl. Zuleitungen

Universal Reib- und Gemüseschneider

1 verstellbare Messerscheibe
2 Reibscheiben Nr. 0/12
1 Selleriescheibe S-8

Auffangschüssel
aus rostfreiem Stahl

Passiervorrichtung

1 Passiersieb Ø 1,5 mm
2 Passiersiebe Ø 2,5/3,5 mm
1 Passiertrichter mit Spritzdeckel

Optionen

kombinierter Gemüse-/Fleischschefel (Wolf)
Edelstahl rostfrei, 82 mm
(Ansteck-Apparat)
1 LICO-Werkzeugsatz mit Normalzubehör
3 Lochscheiben 3/5/8 mm

Abstelltablar, Edelstahl rostfrei
schwenkbar/höhenverstellbar

Gewicht ohne Ansteck-Apparate

- inbegriffen
- ▲ empfohlene Option für Grundausstattung
- △ Zusatzoption

Données techniques

alimentation

tension
puissance kW

câble électrique (sans prise)
longueur câble

opérateur system de protection
protection du chaudron, acier inoxydable
bouton d'arrêt de secours
domaine de sécurité surveillé

mélangeur-batteur planétaire

bassine en acier inox
fouet à blancs
fouet à masses
batteur
crochet pétrisseur
pétrisseur à spirale

glissières à bassines manuel

réglage de vitesse
nombre de vitesses

brûleur à gaz
gaz de ville, butane, gaz naturel
sans conduites

râpeuse-coupe légumes universelle

1 disque à couteaux réglables
2 disques à râper No 0/12
1 disque à céleri S-8

bac de récupération
en acier inoxydable

machine à passer

1 tamis Ø 1,5 mm
2 tamis Ø 2,5/3,5 mm
1 entonnoir avec couvercle anti-éclaboussures

options

hachoir combiné à viande et à légumes
acier inoxydable, 82 mm
(appareil adaptable)
1 jeu d'outils LICO avec accessoires normaux
3 disques à trous 3/5/8 mm

tablette de travail, acier inoxydable
pivotante et réglable en hauteur

poids sans appareils adaptables

- inclus
- ▲ option recommandée pour équipement de base
- △ option complémentaire

Technical data

power supply

voltage
power kW

flex (without plug)
cable length

operator protection system
kettle/bowl protection, stainless steel
emergency-stop button
supervised security areas/circuits

planetary mixer/beater

stainless steel bowl
whisk
blender
beater
kneading hook
spiral kneader

manual bowl carriage

speed-regulation
number of speeds

gas burner
town gas, bottled gas or natural gas,
excluding connections

universal grater/vegetable cutter

1 adjustable slicing disc
2 grating discs nos. 0/12
1 disc for celeriac S-8

collecting basin
made of stainless steel

strainer

1 sieve Ø 1,5 mm
2 sieves Ø 2,5/3,5 mm
1 strainer funnel with splash guard

options

combined mincer/purée machine
stainless steel, 82 mm
(attachment)
1 LICO tooset with standard accessories
3 punched discs 3/5/8 mm

tray, stainless steel
swivelling/height adjustable

weight without attachments

- included
- ▲ recommended option for basic equipment
- △ additional option

Combinator K-I

3x230 V/400 V
1,5/2,0

●
3 m

●
●
●

●
30 l/50 l
● / △
● / △
● / △
● / △
△ / △
● / △

●

●
3

●

●
Ø 300 mm
●
●
●

●

●
Ø 280 mm
△
●
●

▲

Ø 82 / 50
▲
▲

△

ca. 628 kg

 Swiss made

